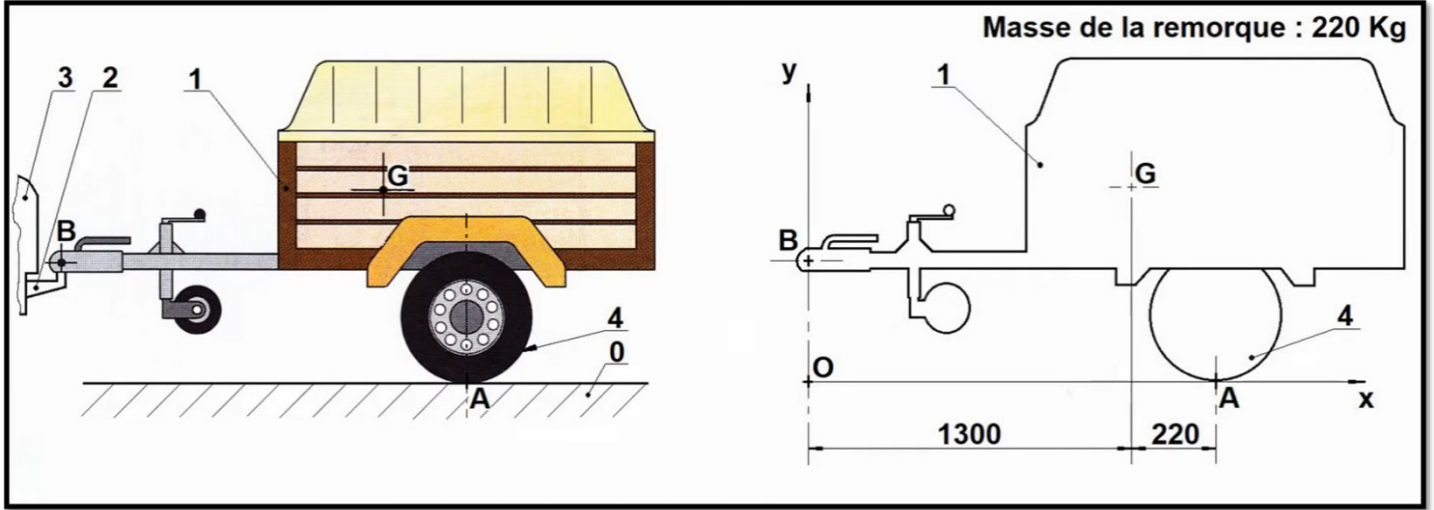


### Objectif :

Déterminer les actions au niveau du crochet d'attelage et entre les roues et le sol.



- Système isolé : SMI {.....}
- BAME :

Fext	P.A.	/x	Direction	/y	/x	Sens	/y	/x	Intensité (N)	/y

➤ PFS : {.....} .....

